

Brandschutzmanschetten UNIFOX und UNIFOX plus

Zul.-Nr. des DIBt: Z-19.17-1191

R 90 gemäß DIN 4102-11

**Brandschutzmanschette Typ "UNIFOX"****Brandschutzmanschette Typ "UNIFOX plus"****Anwendungsbereich**

- Die Rohrabschottung "System PYRO-FOX" ist ein Bauteil der Feuerwiderstandsklasse R 90 nach DIN 4102-11 für den Einbau in Wände und Decken der Feuerwiderstandsklasse F 90 und verhindert für mindestens 90 Minuten die Übertragung von Feuer und Rauch.
- Die Rohrabschottung besteht bei Wandeinbau aus zwei Rohrmanschetten und bei Deckeneinbau aus einer Rohrmanschette unterhalb der Decke. Die Rohrmanschetten vom Typ „UNIFOX“ bzw. „UNIFOX plus“ (mit Schallentkopplung) werden im Bereich der Rohrdurchführung montiert, wobei die Restfuge zwischen Rohr und Bauteillaubung mit mineralischen Baustoffen zu verschließen ist.
- Die Rohrabschottung darf in mindestens 100 mm dicke Wände aus Mauerwerk, Beton bzw. Stahlbeton oder Porenbeton und in leichte Trennwände in Ständerbauweise mit Stahlunterkonstruktion und beidseitiger Beplankung aus Gipskarton-Feuerschutzplatten sowie in mindestens 150 mm dicke Decken aus Beton bzw. Stahlbeton oder aus Porenbeton mindestens der Feuerwiderstandsklasse F 90 nach DIN 4102-2 eingebaut werden.
- Die Rohrmanschetten können an Massivbauteilen wahlweise eingemörtelt oder mit umgebogenen Befestigungslaschen aufgedübelt werden. An leichten Trennwänden erfolgt die Befestigung mit durchgehenden Gewindestangen.
- Die Rohrmanschetten von benachbarten Rohrabschottungen dürfen aneinander grenzen, sofern es sich nicht um „Sonderdurchführungen“ (siehe Abschnitt „Sonderdurchführungen“) handelt. Die Rohre müssen so angeordnet sein, dass zwischen ihnen keine Bereiche (z.B. Zwickel) entstehen, die nicht vollständig mit mineralischen Baustoffen verfüllt werden können (siehe Abschnitt „Fugenausbildung“).
- Durch die aufgesetzten Rohrmanschetten dürfen maximal 3 Rohre mit einem Rohraußendurchmesser bis 50 mm oder 2 Rohre mit einem Rohraußendurchmesser bis 63 mm hindurchgeführt werden.
- Es müssen die zum jeweiligen Rohraußendurchmesser passenden Rohrmanschetten verwendet werden; bei „Sonderdurchführungen“ sind entsprechend größere Manschetten zu verwenden (siehe Abschnitt „Sonderdurchführungen“).

Rohrabschottungen für brennbare Rohre - Stand: 01.01.2018

Brandschutzmanschetten UNIFOX und UNIFOX plus

Sonderdurchführungen

Für eine Mindestbauteildicke von 150 mm sind folgende Sonderdurchführungen zugelassen:

- an Rohren durch Decken und Wände, die schräg (bis 20° Neigung) durch das Bauteil geführt werden, sofern keine Rohrisolierungen angeordnet sind
- an Rohren durch Decken mit Muffen innerhalb der Brandschutzmanschette
- an Rohren durch Decken und Wände mit zusätzlichen Isolierungen aus bis zu 32 mm dicken Schaumplattenstreifen bzw. Schaumstoffschlauch aus Synthese-Kautschuk wie z. B. Armaflex oder Kaiflex (zulässige Materialien siehe Tabelle 2-1 der Zulassung).

Wichtig: Anwendungsbereiche gemäß Anlage 8, 9, 10 und 11 der Zulassung beachten!

Auswahl der Brandschutzmanschette, Fugenausbildung, Montage

Brandschutzmanschette Typ "UNIFOX"

Die Brandschutzmanschette "UNIFOX" besteht aus einem Stahlblechmantel, der mit dem aufschäumenden Baustoff "fox-o-flex" ausgekleidet ist.

Das Blähmaterial expandiert bei Hitzeeinwirkung ab ca. 180°C um mehr als das 18-fache des ursprünglichen Volumens und quetscht das erweichende Rohr zusammen.

Durch den Spannverschluss kann die Manschette schnell und problemlos geöffnet und geschlossen werden.

Brandschutzmanschette Typ "UNIFOX plus"

Die Brandschutzmanschette "UNIFOX plus" ist speziell für schallgedämmte Rohrsysteme konzipiert und zugelassen. Diese erweiterte Variante der "UNIFOX" ist im Innendurchmesser ca. 8 bis 10 mm größer als das abzuschottende Rohr.

Beim Typ „UNIFOX plus“ ist das Rohr im Bereich der Durchführung mit einem Schaumstoffstreifen zu isolieren. Der Ringspalt zwischen Rohr und Manschette ist dadurch gedämmt und es wird eine wirksame Körperschallentkopplung erreicht und Schallbrücken vermieden. Insbesondere bei der Installation von Abwasserrohren in Hotels, Wohnhäusern, Krankenhäusern usw. wird dem Schallschutz neben dem Brandschutz ein besonderer Stellenwert zugeessen.

Bei der Montage wird zuerst das Rohr mit einem 4 mm starken Schaumstoffstreifen (im Lieferumfang) zur Schallentkopplung im Bereich der Durchführung isoliert. Danach wird die Manschette montiert.

Fugenausbildung

Die Restöffnungen zwischen Bauteil und hindurchgeführtem Rohr sind vor der Montage der Rohrmanschetten mit mineralischem Mörtel vollständig in Bauteildicke auszufüllen.

Bei Verwendung von aufgesetzten Rohrmanschetten dürfen diese Fugen wahlweise mit Mineralwolle (Baustoffklasse A, Schmelzpunkt > 1000°C) bis zu einer Fugenbreite von 15 mm fest ausgestopft werden (jedoch nicht zulässig bei den zuvor aufgeführten „Sonderdurchführungen“).

Montage Brandschutzmanschette Typ „UNIFOX“ und „UNIFOX plus“

Je nach den örtlichen Gegebenheiten kann die Manschette auf zwei verschiedene Arten montiert werden:

a) Eingemörtelt

Die Manschette wird in die Öffnung geschoben und eingemörtelt oder einbetoniert.

b) Angedübelt

Zur Befestigung werden die seitlichen Ankerlaschen abgewinkelt. Mittels zugelassenen Bolzenankern (im Lieferumfang) wird die Manschette dann an Bauteil geschraubt.

Brandschutzmanschetten UNIFOX und UNIFOX plus

Abstände

Der Abstand zwischen den an den Rohren angeordneten Rohrmanschetten muss bei

- isolierten Rohren gemäß der Rohrgruppe A-4 und B-4 der Anlagen 1 und 2 der ABZ,
- Sonderdurchführungen (Schrägdurchführungen, Verwendung von Muffen bei Deckeneinbau)

mindestens 100 mm betragen.

Bei allen anderen Einbaufällen dürfen die Rohrmanschetten von benachbarten Rohrabschottungen nach dieser Zulassung aneinander grenzen, sofern zwischen den Rohren / Rohrmanschetten keine Bereiche (z. B. Zwickel) vorhanden sind / entstehen, die nicht vollständig verfüllt (siehe Punkt „Fugenausbildung“) werden können.

Der Abstand der zu verschließenden Bauteilöffnung zu anderen Öffnungen oder Einbauten muss den Angaben der folgenden Tabelle entsprechen:

Abstand der Rohrabschottung zu	Größe der nebeneinander liegenden Öffnungen	Abstand zwischen den Öffnungen
Rohrabschottungen nach dieser Zulassung	entsprechend der Abmessungen der Rohrleitungen (siehe Anhang 1 der ABZ)	abhängig von der Einbausituation ≥ 0 mm bzw. ≥ 100 mm (wie oben beschrieben)
anderen Kabel- oder Rohrabschottungen	eine/beide Öffnung(en) > 400 mm x 400 mm	≥ 200 mm
	beide Öffnungen ≤ 400 mm x 400 mm	≥ 100 mm
anderen Öffnungen oder Einbauten	eine/beide Öffnung(en) > 200 mm x 200 mm	≥ 200 mm
	beide Öffnungen ≤ 200 mm x 200 mm	≥ 100 mm

Halterungen (Unterstützungen)

Bei Durchführung von Rohren durch Wände sind die **ersten Halterungen** (Unterstützungen) der Rohre beidseitig der Wand in einem **Abstand ≤ 500 mm** anzuordnen. Die Halterungen müssen in ihren wesentlichen Bestandteilen nichtbrennbar (Baustoffklasse DIN 4102-A) sein.

Lieferumfang



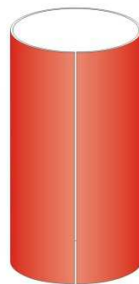
Brandschutzmanschette



Befestigungsmaterial zum Andübeln

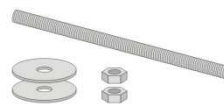


Kennzeichnungsschild



Schaumstoffstreifen (bei "UNIFOX plus")

Zubehör



Gewindebolzen M6 x 120 mit Unterlegscheiben 6,5 x 30 und Muttern M6



Stützscheibe

Brandschutzmanschetten UNIFOX und UNIFOX plus**Thermoplastische Rohre – Arten, Werkstoffe**

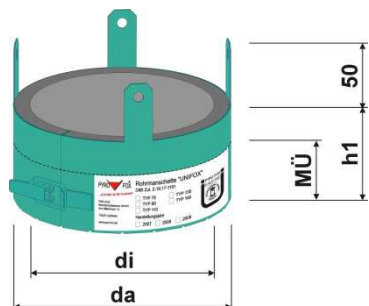
Durch die Rohrabschottung dürfen thermoplastische Rohre für Rohrleitungsanlagen für nicht-brennbare Flüssigkeiten und für nichtbrennbare Gase (Ausnahme Lüftungsleitungen), sowie für Rohrpost- bzw. Staubsaugleitungen hindurchgeführt werden.

Rohrgruppe	Rohrwerkstoffe bzw. Rohrarten	Rohraußendurchmesser	Rohrwallstärken
A-1 Anlage 5 der ABZ	PVC-U, PVC-HI, PVC-C, PP	bis 200 mm (Massivwand)	1,8 – 11,9 mm
A-2 Anlage 6 der ABZ		bis 160 mm (Decke)	1,8 – 11,9 mm
A-3 Anlage 7 der ABZ		bis 200 mm (LTW)	1,8 – 13,0 mm
A-4 mit Isolierung Anlage 8 der ABZ		bis 160 mm (Decke + MW)	1,8 – 11,9 mm
A-5 Schrägdurchführ./ Muffen in Decken Anlage 9 der ABZ		bis 160 mm (Decke + MW)	1,8 – 6,2 mm
B-1 Anlage 5 der ABZ	PE-HD, LDPE, PP, ABS, ASA, PE-X, PB, Styrol-Copolymerisaten, mineralfaserverstärkte Kunststoffe (siehe Anlage 4 der ABZ, Ziffer 8 bis 22)	bis 200 mm (Massivwand)	2,7 – 14,6 mm
B-2 Anlage 6 der ABZ		bis 160 mm (Decke)	2,7 – 14,6 mm
B-3 Anlage 7 der ABZ		bis 200 mm (LTW)	2,7 – 10,0 mm
B-4 mit Isolierung Anlage 8 der ABZ		bis 160 mm (Decke + MW)	2,7 – 14,6 mm
B-5 Schrägdurchführ./ Muffen in Decken Anlage 9 der ABZ		bis 160 mm (Decke + MW)	2,7 – 6,3 mm
C Anlage 10 der ABZ	Abwasserrohre aus mineralver- stärkten PP gemäß Zulassung Z-42.1-223	von 50 bis 110 mm (MW + LTW + Decke)	1,8 – 2,7 mm
D Anlage 10 der ABZ	Kunststoffverbundrohre mit einer bis zu 150 µm Alumi- niumschicht auf Trägerrohr aus PP	von 32 bis 110 mm (MW + LTW + Decke)	5,0 – 18,4 mm
E Anlage 11 der ABZ	Abwasserrohre mit mehr- schichtigem Wandaufbau aus mineralverstärktem PP gemäß Zulassung Z-42.1-241	von 40 bis 160 mm (Decke + Massivwand)	1,8 – 4,9 mm
F Anlage 11 der ABZ	Abwasserrohre mit mehr- schichtigem Wandaufbau aus mineralverstärktem PP gemäß Zulassung Z-42.1-341	von 75 bis 160 mm	3,8 – 7,5 mm

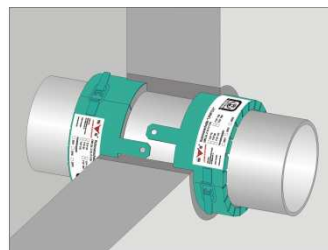
Rohrabschottungen für brennbare Rohre - Stand: 01.01.2018

Brandschutzmanschetten UNIFOX und UNIFOX plus

Abmessungen (in [mm])



Massivdecke



Massivwand

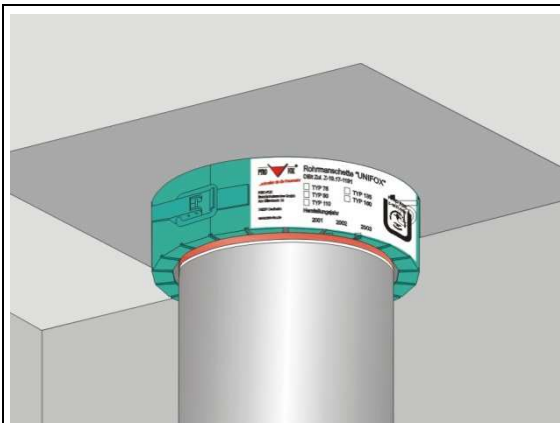
MÜ = Manschettenüberstand bei Einsatz als einmörtelbare Manschette beachten.

Modell	Typ	di	da	d Rohr angedübelt	d Rohr eingemörtelt	h1	Laschen- Anzahl ¹⁾	MÜ ²⁾
UNIFOX	32	37	48	0 - 37	0 - 37	50	3	35
UNIFOX plus		42	53					
UNIFOX	40	42	53	0 - 42	38 - 42	50	3	35
UNIFOX plus		51	62					
UNIFOX	50	51	62	0 - 51	43 - 51	50	3	35
UNIFOX plus		61	72					
UNIFOX	58	61	72	38 - 61	52 - 61	50	3	35
UNIFOX plus		66	77					
UNIFOX	63	66	77	43 - 66	62 - 66	50	3	35
UNIFOX plus		72	83					
UNIFOX	78	81	102	52 - 81	67 - 81	80	4	55
UNIFOX plus		87	109					
UNIFOX	90	94	115	62 - 94	82 - 94	80	4	55
UNIFOX plus		100	121					
UNIFOX	110	113	134	67 - 113	95 - 113	80	4	55
UNIFOX plus		119	140					
UNIFOX	125	128	160	114 - 125	114 - 125	80	5	60
UNIFOX plus		136	166					
UNIFOX	135	135	167	114 - 135	126 - 135	80	5	60
UNIFOX plus		144	175					
UNIFOX	160	160	191	136 - 160	136 - 160	80	6	60
UNIFOX plus		167	198					
UNIFOX ³⁾	180	185	216	161 - 180	161 - 180	80	6	60
UNIFOX plus ³⁾		192	223					
UNIFOX ³⁾	200	205	237	161 - 200	181 - 200	80	7	60
UNIFOX plus ³⁾		210	242					

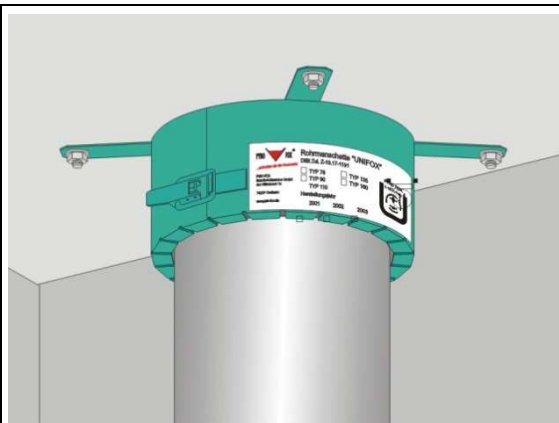
Anmerkungen:¹⁾ Laschen sind nur bei Einsatz als angedübelte Manschette relevant.²⁾ Manschettenüberstände sind nur bei Einsatz als einmörtelbare Manschetten zu beachten.³⁾ Die Abmessungen 180 bzw. 200 mm sind nur für Wandeinbau zugelassen.

Rohrabschottungen für brennbare Rohre - Stand: 01.01.2018

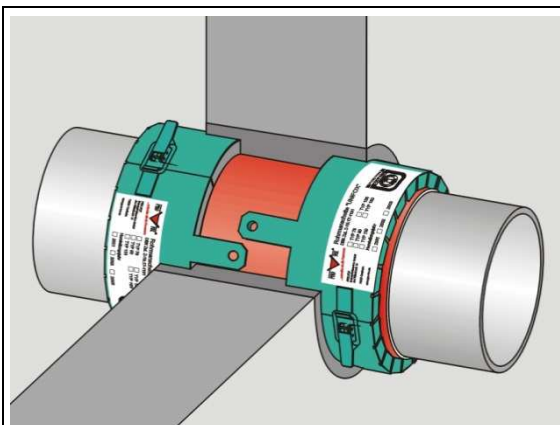
Brandschutzmanschetten UNIFOX und UNIFOX plus



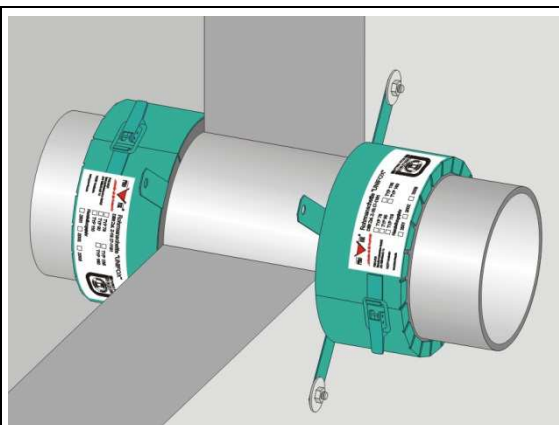
**Einbau UNIFOX plus
 Massivdecke – Eingemörtelt –**



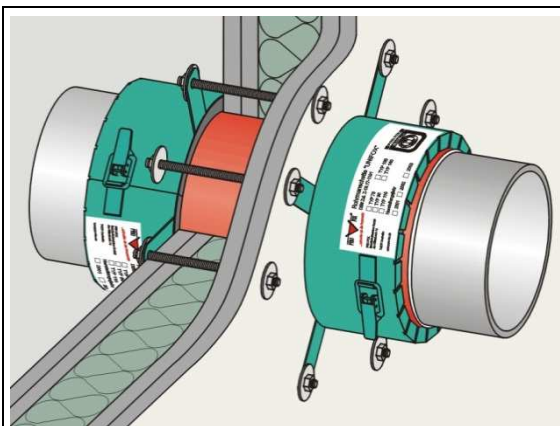
**Einbau UNIFOX
 Massivdecke – Aufgedübelt –**



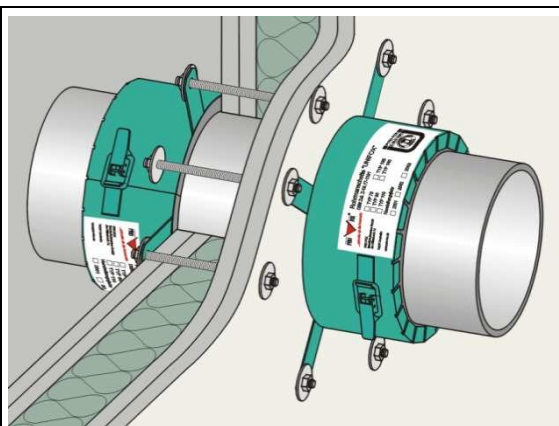
**Einbau UNIFOX plus
 Massivwand – Eingemörtelt –**



**Einbau UNIFOX
 Massivwand – Aufgedübelt –**

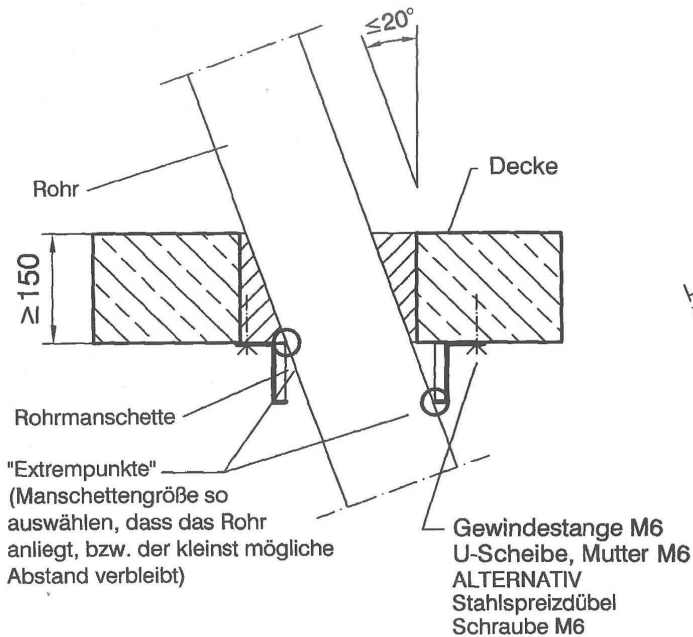


**Einbau UNIFOX plus
 Leichte Trennwand – Angeschraubt –**

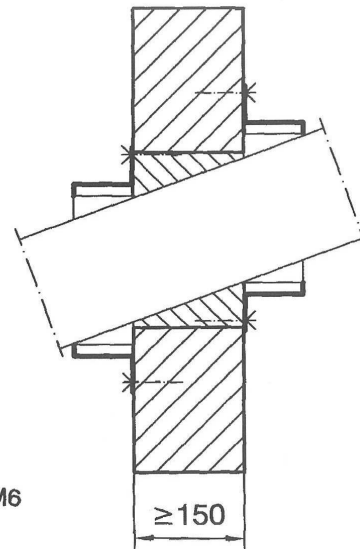
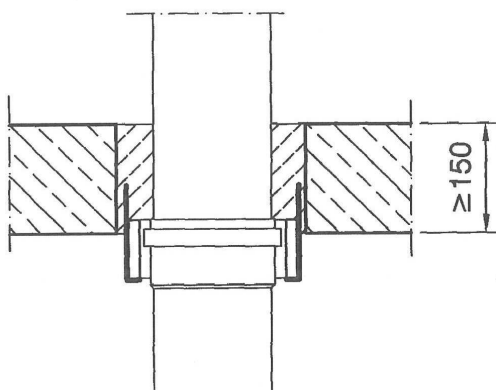
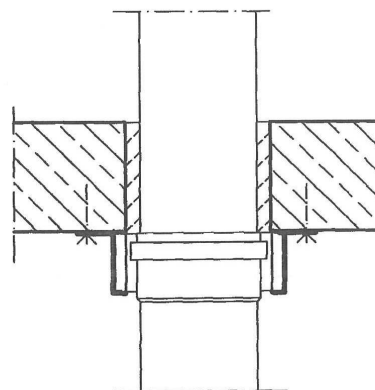


**Einbau UNIFOX
 Leichte Trennwand – Angeschraubt –**

Rohrabschottungen für brennbare Rohre - Stand: 01.01.2018

Brandschutzmanschetten UNIFOX und UNIFOX plus**Sonderdurchführungen****Schrägdurchführung in Decken****in Wänden**

Manschetten beidseitig
Anordnung und Montage
ansonsten wie in Decken

**Anordnung auf Muffen in Decken****Rohrmanschette "Eingesetzt"****Rohrmanschette "Aufgesetzt"**

Brandschutzmanschetten UNIFOX und UNIFOX plus

Ausschreibungstexte
Rohrabschottungen in Massivdecken:

Pos.	Menge	Leistungsbeschreibung/Text:	E. P. €	G. P. €
01.01	1	<p>*** Deckenmontage Typ „UNIFOX“ eingemörtelt ***</p> <p>Brandschutzmanschette Typ „UNIFOX“ gemäß DIBt Zulassung Z-19.17-1191 Brandschutzmanschette um das Rohr befestigen und von unten bis Oberkante Etikett in die Deckenöffnung einschieben. Öffnung anschließend mit mineralischem Mörtel verschließen. Abschottung anschließend kennzeichnen. Deckendicke: _____ mm Rohrdurchmesser DN: _____ mm Rohrwerkstoff: _____ Fabrikat der Planung: Rohrabschottung R 90 "UNIFOX" Liefernachweis: MEHLAG AG, 50354 Hürth</p>		
01.02	1	<p>*** Deckenmontage Typ „UNIFOX“ angedübelt ***</p> <p>Brandschutzmanschette Typ „UNIFOX“ gemäß DIBt Zulassung Z-19.17-1191 Befestigungsglaschen um 90° abwinkeln, Brandschutzmanschette um das Rohr befestigen und von unten an die Decke andübeln. Zur Befestigung sind Stahldübel zu verwenden. Öffnung anschließend mit mineralischem Mörtel oder wahlweise bei Fugenbreiten bis 15 mm fest mit Mineralwolle (Baustoffklasse A, Schmelzpunkt > 1000°) verschließen. Abschottung anschließend kennzeichnen. Deckendicke: _____ mm Rohrdurchmesser DN: _____ mm Rohrwerkstoff: _____ Fabrikat der Planung: Rohrabschottung R 90 "UNIFOX" Liefernachweis: MEHLAG AG, 50354 Hürth</p>		
01.03	1	<p>*** Deckenmontage Typ „UNIFOX plus“ eingemörtelt ***</p> <p>Brandschutzmanschette Typ „UNIFOX plus“ gemäß DIBt Zulassung Z-19.17-1191 Schaumstoffstreifen zur Schallentkopplung mit Klebeband um das Rohr im Bereich der Durchführung befestigen. Brandschutzmanschette um das Rohr befestigen und von unten bis Oberkante Etikett in die Deckenöffnung einschieben. Öffnung anschließend mit mineralischem Mörtel verschließen. Abschottung anschließend kennzeichnen. Deckendicke: _____ mm Rohrdurchmesser DN: _____ mm Rohrwerkstoff: _____ Fabrikat der Planung: Rohrabschottung R 90 "UNIFOX plus" Liefernachweis: MEHLAG AG, 50354 Hürth</p>		
01.04	1	<p>*** Deckenmontage Typ „UNIFOX plus“ angedübelt ***</p> <p>Brandschutzmanschette Typ „UNIFOX plus“ gemäß DIBt Zulassung Z-19.17-1191 Schaumstoffstreifen zur Schallentkopplung mit Klebeband um das Rohr im Bereich der Durchführung befestigen. Befestigungsglaschen um 90° abwinkeln, Brandschutzmanschette um das Rohr befestigen und von unten an die Decke andübeln. Zur Befestigung sind Stahldübel zu verwenden. Öffnung anschließend mit mineralischem Mörtel oder wahlweise bei Fugenbreiten bis 15 mm fest mit Mineralwolle (Baustoffklasse A, Schmelzpunkt > 1000°) verschließen. Abschottung anschließend kennzeichnen. Deckendicke: _____ mm Rohrdurchmesser DN: _____ mm Rohrwerkstoff: _____ Fabrikat der Planung: Rohrabschottung R 90 "UNIFOX plus" Liefernachweis: MEHLAG AG, 50354 Hürth</p>		

Rohrabschottungen für brennbare Rohre - Stand: 01.01.2018

Brandschutzmanschetten UNIFOX und UNIFOX plus

Ausschreibungstexte
Rohrabschottungen in Massivwänden

Pos.	Menge	Leistungsbeschreibung/Text:	E. P. €	G. P. €
02.01	1	<p>*** Wandmontage Typ „UNIFOX“ eingemörtelt ***</p> <p>Brandschutzmanschette Typ „UNIFOX“ gemäß DIBt Zulassung Z-19.17-1191 Brandschutzmanschetten beidseitig der Wand um das Rohr befestigen und bis Oberkante Etikett in die Wandöffnung einschieben. Öffnung anschließend mit mineralischem Mörtel verschließen. Abschottung anschließend kennzeichnen. Wanddicke: _____ mm Rohrdurchmesser DN: _____ mm Rohrwerkstoff: _____ Fabrikat der Planung: Rohrabschottung R 90 "UNIFOX" Liefernachweis: MEHLAG AG, 50354 Hürth</p>		
02.02	1	<p>*** Wandmontage Typ „UNIFOX“ angedübelt ***</p> <p>Brandschutzmanschette Typ „UNIFOX“ gemäß DIBt Zulassung Z-19.17-1191 Befestigungsglaschen um 90° abwinkeln, Brandschutzmanschetten beidseitig der Wand um das Rohr befestigen und andübeln. Zur Befestigung sind Stahldübel zu verwenden. Öffnung anschließend mit mineralischem Mörtel oder wahlweise bei Fugenbreiten bis 15 mm fest mit Mineralwolle (Baustoffklasse A, Schmelzpunkt > 1000°) verschließen. Abschottung anschließend kennzeichnen. Wanddicke: _____ mm Rohrdurchmesser DN: _____ mm Rohrwerkstoff: _____ Fabrikat der Planung: Rohrabschottung R 90 "UNIFOX" Liefernachweis: MEHLAG AG, 50354 Hürth</p>		
02.03	1	<p>*** Wandmontage Typ „UNIFOX plus“ eingemörtelt ***</p> <p>Brandschutzmanschette Typ „UNIFOX plus“ gemäß DIBt Zulassung Z-19.17-1191 Schaumstoffstreifen zur Schallentkopplung mit Klebeband um das Rohr im Bereich der Durchführung befestigen. Brandschutzmanschetten beidseitig der Wand um das Rohr befestigen und bis Oberkante Etikett in die Wandöffnung einschieben. Öffnung anschließend mit mineralischem Mörtel verschließen. Abschottung anschließend kennzeichnen. Wanddicke: _____ mm Rohrdurchmesser DN: _____ mm Rohrwerkstoff: _____ Fabrikat der Planung: Rohrabschottung R 90 "UNIFOX plus" Liefernachweis: MEHLAG AG, 50354 Hürth</p>		
02.04	1	<p>*** Wandmontage Typ „UNIFOX plus“ angedübelt ***</p> <p>Brandschutzmanschette Typ „UNIFOX plus“ gemäß DIBt Zulassung Z-19.17-1191 Schaumstoffstreifen zur Schallentkopplung mit Klebeband um das Rohr im Bereich der Durchführung befestigen. Befestigungsglaschen um 90° abwinkeln, Brandschutzmanschetten beidseitig der Wand um das Rohr befestigen und andübeln. Zur Befestigung sind Stahldübel zu verwenden. Öffnung anschließend mit mineralischem Mörtel oder wahlweise bei Fugenbreiten bis 15 mm fest mit Mineralwolle (Baustoffklasse A, Schmelzpunkt > 1000°) verschließen. Abschottung anschließend kennzeichnen. Wanddicke: _____ mm Rohrdurchmesser DN: _____ mm Rohrwerkstoff: _____ Fabrikat der Planung: Rohrabschottung R 90 "UNIFOX plus" Liefernachweis: MEHLAG AG, 50354 Hürth</p>		

Rohrabschottungen für brennbare Rohre - Stand: 01.01.2018

Brandschutzmanschetten UNIFOX und UNIFOX plus

Ausschreibungstexte
Rohrabschottungen in Leichten Trennwänden:

Pos.	Menge	Leistungsbeschreibung/Text:	E. P. €	G. P. €
03.01	1	<p>*** Leichte Trennwände Montage Typ „UNIFOX“ angeschraubt ***</p> <p>Brandschutzmanschette Typ „UNIFOX“ gemäß DIBt Zulassung Z-19.17-1191 Befestigungsglaschen um 90° abwinkeln, Brandschutzmanschetten um das Rohr befestigen und gegenseitig mit durchgehenden Gewindestangen M6, U-Scheiben und Muttern anschrauben. Öffnung fest mit Mineralwolle (Baustoffklasse A, Schmelzpunkt > 1000°) verschließen. Abschottung anschließend kennzeichnen. Wanddicke: _____ mm Rohrdurchmesser DN: _____ mm Rohrwerkstoff: _____ Fabrikat der Planung: Rohrabschottung R 90 "UNIFOX" Liefernachweis: MEHLAG AG, 50354 Hürth</p>		
03.02	1	<p>*** Leichte Trennwände Montage Typ „UNIFOX plus“ angeschraubt ***</p> <p>Brandschutzmanschette Typ „UNIFOX plus“ gemäß DIBt Zulassung Z-19.17-1191 Schaumstoffstreifen zur Schallentkopplung mit Klebeband um das Rohr im Bereich der Durchführung befestigen. Befestigungsglaschen um 90° abwinkeln, Brandschutzmanschetten um das Rohr befestigen und gegenseitig mit durchgehenden Gewindestangen M6, U-Scheiben und Muttern anschrauben. Öffnung fest mit Mineralwolle (Baustoffklasse A, Schmelzpunkt > 1000°) verschließen. Abschottung anschließend kennzeichnen. Wanddicke: _____ mm Rohrdurchmesser DN: _____ mm Rohrwerkstoff: _____ Fabrikat der Planung: Rohrabschottung R 90 "UNIFOX plus" Liefernachweis: MEHLAG AG, 50354 Hürth</p>		

Rohrabschottungen für brennbare Rohre - Stand: 01.01.2018