

Technisches Datenblatt Kabelabschottung „AWM II KS“

- Beschreibung:** Die Kabelabschottung AWM II KS dient zur brandschutztechnischen Abschottung von Elektroinstallationsrohren und Einzelkabeln an Massivwänden und -decken, sowie leichten Trennwänden.
- Feuerwiderstand:** S 90 nach DIN 4102
- Eigenschaften:**
- Elektroinstallationsrohre können belegt oder auch unbelegt durch die Manschette geführt werden
 - Manschettenquerschnitt zu 100% belegbar
 - Rauch und Feuer dicht
 - Manschette kann nachträglich montiert werden
- Zulässiger Einbau:**
- Elektroinstallationsrohre müssen rechtwinklig zum verschließenden Bauteil eingebaut werden
 - Die Manschette muss vollständig mit Elektroinstallationsrohren gefüllt sein
 - Elektroinstallationsrohre belegt oder unbelegt bis \varnothing 21 mm
 - Bündel aus Elektroinstallationsrohre bis \varnothing 125 mm
 - Einzeldurchführung eines Elektroinstallationsrohres bis \varnothing 63 mm
 - Belegte und unbelegte Elektroinstallationsrohre dürfen nicht gemeinsam durch eine Manschette geführt werden
 - Alle Arten von Mantelleitungen bis \varnothing 21 mm, bis auf sogenannte Hohlleiterkabel
 - Der Ringspalt zwischen dem / den Kabel(n) und dem Elektroinstallationsrohr darf maximal 15 mm breit sein und muss über die gesamte Dicke des Bauteils mit „Fugenfüller“ (z.B. Mörtel oder Zement) verfüllt sein
 - Der Ringspalt muss auf beiden Seiten des Bauteils mit dem „Roku AC Brandschutzkitt“ \leq 10 mm verfüllt werden.
 - Der Mindestabstand zwischen zwei Rohrmanschetten beträgt in Massivwänden und leichten Trennwänden 100 mm, in Massivdecken sind 0 mm zulässig
- Bauteildicke:**
- Massivwand \geq 100 mm
 - Leichte Trennwand \geq 94 mm
 - Massivdecke \geq 150 mm
- Schottgrößen:** Maximale Öffnungsgröße \leq 155 mm
- Zulassungen:** Europäische Technische Bewertung: ETA-11/0372
- Nachbelegung:** Sofern alle Richtlinien zum zulässigen Einbau eingehalten werden, ist eine Nachbelegung möglich.
- Halterungen:** Bei Durchführung von Kabeln durch Wände müssen sich die ersten Halterungen der Kabel bzw. der Elektroinstallationsrohre beidseitig der leichten Trennwand oder der Massivwand in einem Abstand von \leq 450 mm befinden. Bei Massivdecken muss sich die erste Halterung in einem Abstand von \leq 420 mm zu den Kabeln bzw. der Elektroinstallationsrohren befinden. Die Halterungen müssen in ihren wesentlichen Bestandteilen nichtbrennbar (DIN 4102-A) sein.
- Lagerfähigkeit:**
- In trockenen und frostfreien Räumen
 - Mindesttemperatur (Material, Untergrund, Luft): + 5° C

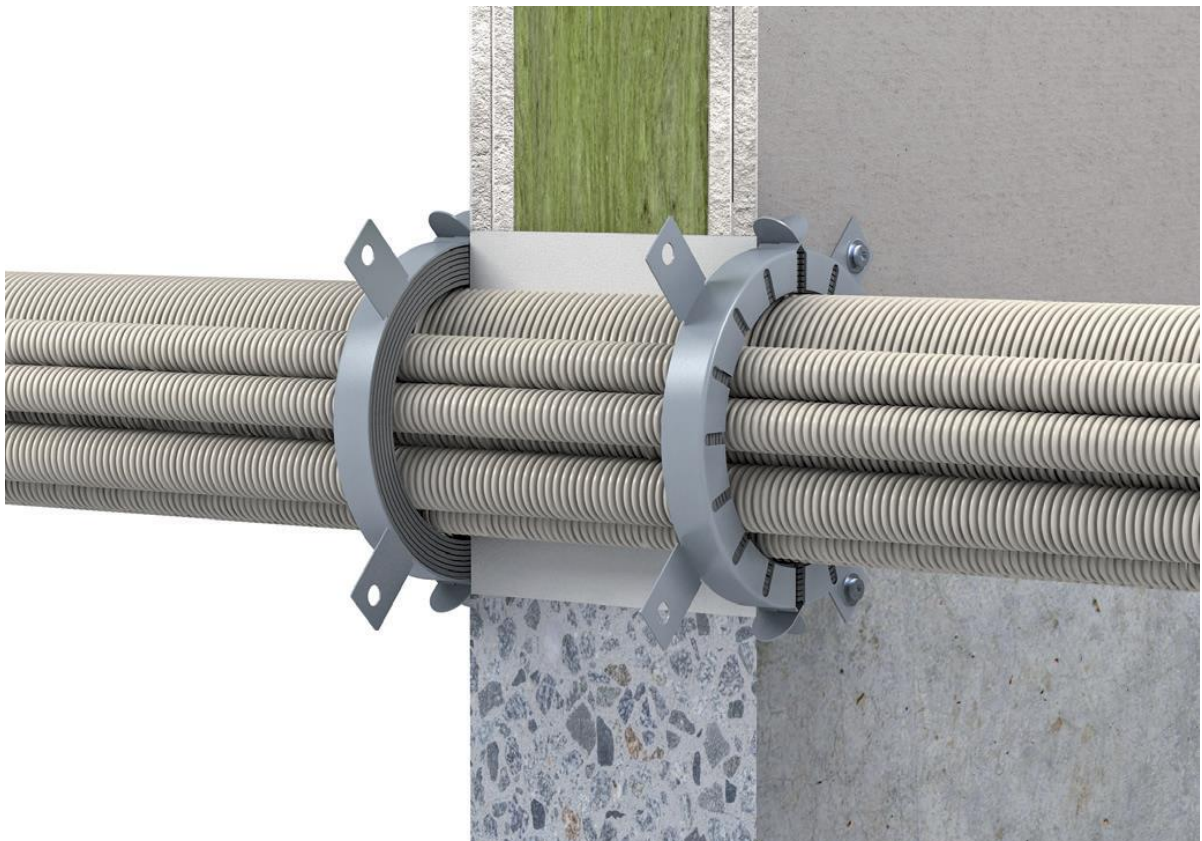
- Komponenten:**
- AWM II KS
 - Brandschutzkitt 1000
 - Beton, Zementmörtel oder Gipsmörtel (Fugenverschluss)
 - Lose Mineralwolle

- Kennzeichnung:** Jede Kabelabschottung ist mit einem Schild dauerhaft zu kennzeichnen, welches folgende Angaben enthalten muss:
- Kabelabschottung „AWM II KS
der Feuerwiderstandsklasse S 90“
 - Europäische Technische Bewertung: ETA-11/0372
 - Name des Herstellers der Kabelabschottung (Verarbeiter)
 - Herstellungsjahr

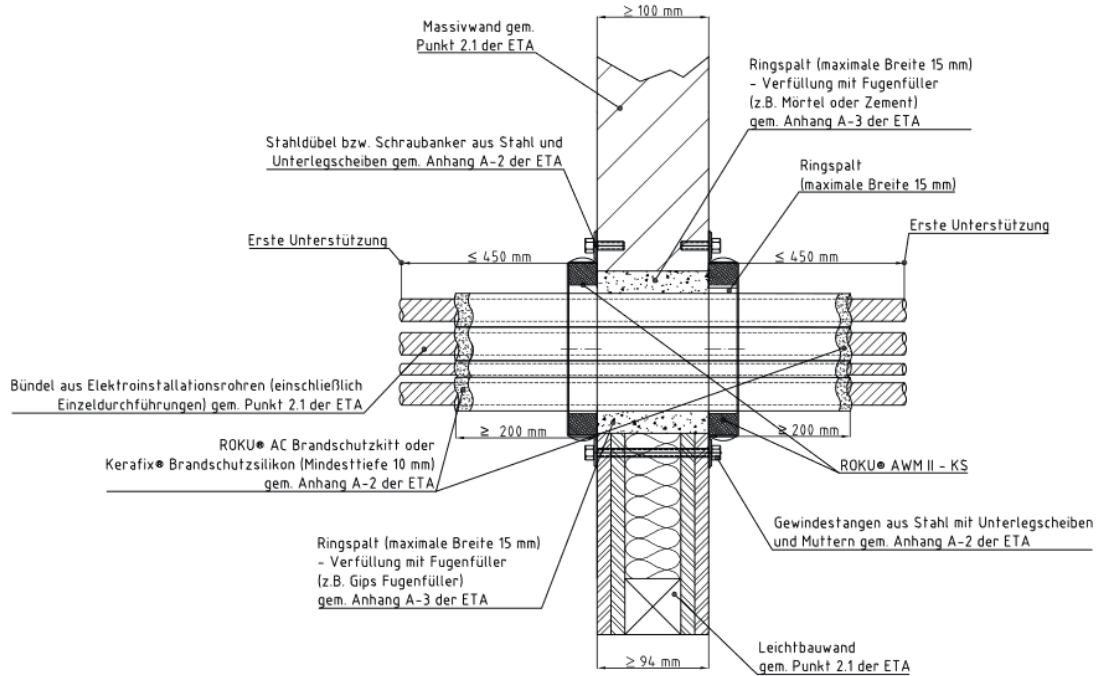
Weitere Informationen zu unseren Produkten finden Sie unter www.mehlag.de

Anwendungsbeispiele

Wandebau



Technischer Einbau Wand



Technischer Einbau Decke

