

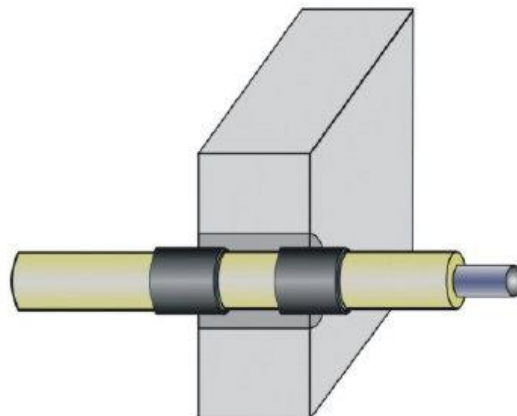
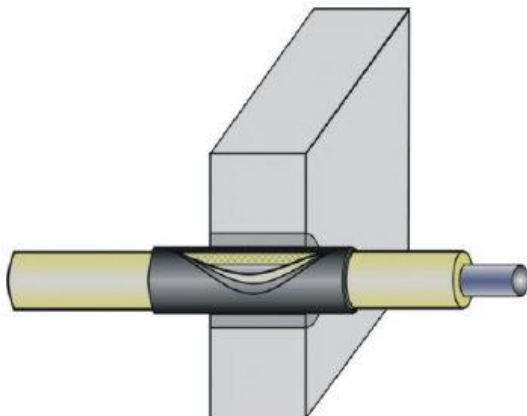
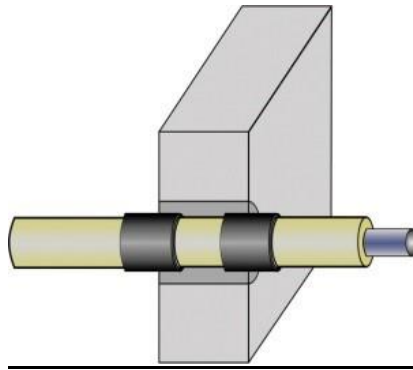
Technisches Datenblatt Rohrabschottung „Pyrostat-Uni“

- Beschreibung:** Brandschutztechnische Abschottung für brennbare Rohrummantelungen, sowie brennbare Rohrleitungen ohne Rohrummantelung der Feuerwiderstandsklasse R 90 bzw. R 120 bestehend aus einer um die Isolierung gewickelten Matte die im Brandfall intumesziert. Die Restfuge zwischen Rohrabschottung und der Bauteillaubung ist hohlraumfüllend mit Mörtel (z.B. M 30-OPTI) oder Beton zu verschließen.
- Feuerwiderstand:** R 90 bzw. R 120 gemäß DIN 4102-11
- Eigenschaften:**
- Intumeszierende Matte
 - Beginn des Aufschäumens bei ca. 200 °C
 - Zugelassen für Rohrdurchmesser bis Ø 813 mm
 - Dicht gegen Feuer und Rauchgase
 - Kein brennendes Abtropfen im Brandfall
- Zulässiger Einbau:**
- Rohrleitungsanlagen für Wasser- und Dampfheizungen
 - Wasser- und Abwasserleitungen
 - Leitungen mit nichtbrennbaren Flüssigkeiten, Dämpfen und Stäube
 - Leitungen mit nichtbrennbaren Gasen (Keine Lüftungsleitungen)
 - Rohrpost- und Staubsaugerleitungen
 - Leitungen mit brennbaren Flüssigkeiten, Gasen oder Stäube
- Bauteildicke:**
- Massivwand mind. ≥ 150 mm
 - Leichte Trennwand mind. ≥ 100 mm
 - Massivdecke mind. ≥ 150 mm
- Schottgrößen:** Keine Angaben im Verwendbarkeitsnachweis
- Zulassungen:**
- Allgemein bauaufsichtliche Zulassung: Z-19.11-1439
 - Allgemeine Bauartgenehmigung: Z-19.53-2297
 - Allgemein bauaufsichtliches Prüfzeugnis: P-3222/9781-MPA BS
 - Allgemein bauaufsichtliches Prüfzeugnis: P-3637/8902-MPA BS
 - Allgemein bauaufsichtliches Prüfzeugnis: P-3683/9794-MPA BS
- Nachbelegung:** Keine Nachbelegungsmöglichkeit innerhalb der Pyrostat-Uni Matte
- Halterungen:** Die Befestigung der Rohre muss am umgebenen Bauwerk zu beiden Seiten des feuerwiderstandsfähigen Bauteils nach den einschlägigen Regeln erfolgen. Die Befestigung muss so ausgebildet sein, dass im Brandfall keine zusätzliche mechanische Beanspruchung der Abschottung erfolgt. Bei der Durchführung von Rohren durch Wände müssen sich die ersten Halterungen der Rohre beidseitig der Wand in einem Abstand ≤ 650 mm befinden. Die Halterungen müssen in ihren wesentlichen Teilen nichtbrennbar sein.
- Lagerfähigkeit:**
- Kein Ablaufdatum
 - In trockenen und frostfreien Räumen
 - Mindesttemperatur (Material, Untergrund, Luft): + 5° C
- Komponenten:**
- Pyrostat-Uni Matte (Breite 125 oder 150 mm, Dicke 1,1 mm, Länge 10 Meter)
 - Brandschutzmörtel M 30-OPTI

- Kennzeichnung:** Jede Rohrabschottung ist mit einem Schild dauerhaft zu kennzeichnen, welches folgende Angaben enthalten muss:
- Rohrabschottung „Pyrostat-Uni der Feuerwiderstandsklasse R 90 bzw. R 120“
 - Allgemein bauaufsichtliche Zulassung: Z-19.11-1439
 - Allgemeine Bauartgenehmigung: Z-19.53-2297
 - Allgemein bauaufsichtliches Prüfzeugnis: P-3222/9781-MPA BS
 - Allgemein bauaufsichtliches Prüfzeugnis: P-3637/8902-MPA BS
 - Allgemein bauaufsichtliches Prüfzeugnis: P-3683/9794-MPA BS
 - Name des Herstellers der Rohrabschottung (Verarbeiter)
 - Herstellungsjahr

HINWEIS: Je nach Einbauvariante den entsprechend oben aufgeführten Verwendbarkeitsnachweis angeben.

Anwendungsbeispiele



Weitere Informationen zu unseren Produkten finden Sie unter www.mehlag.de