

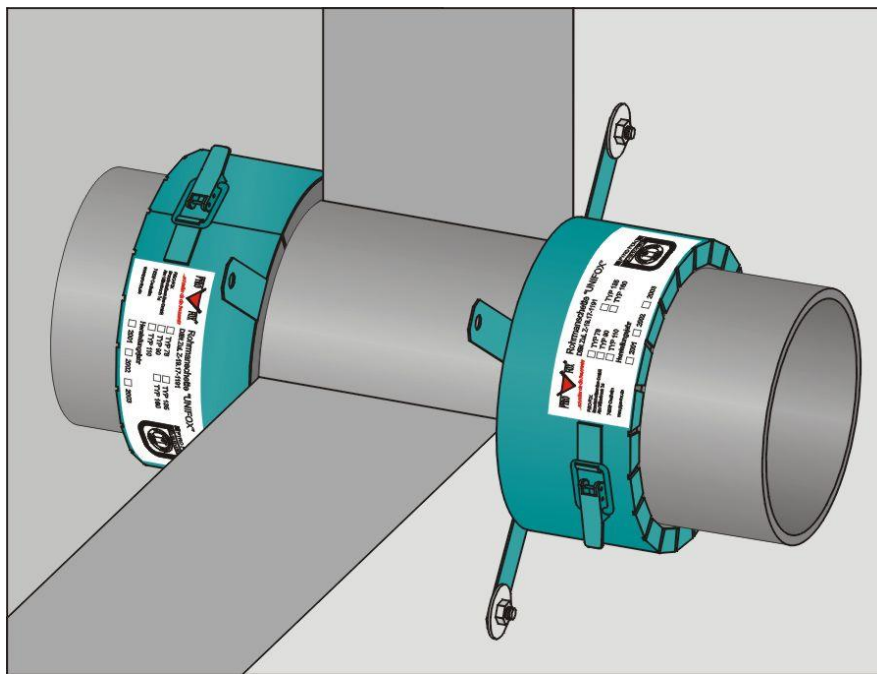
## Technisches Datenblatt Rohrabschottung „UNIFOX und UNIFOX plus“

- Beschreibung:** Brandschutzmanschette UNIFOX und UNIFOX plus der Feuerwiderstandsklasse R 90 für Rohrabschottungen von brennbaren Rohren bis Ø 200 mm.
- Feuerwiderstand:** R 90 nach DIN 4102-11
- Eigenschaften:**
- Dicht gegen Feuer und Rauch
  - Auch mit Schallisolierung
  - Einbau mit Mörtel, Dübeln oder Gewindestangen
  - Nullabstand zwischen den Rohren möglich
- Zulässiger Einbau:**
- Brennbare Rohre bis Ø 200 mm
  - Rohrgruppe A-F
  - Schräg durchgeführte Rohre
  - Die Vermörtelung der Rohre erfolgt mit M 30-OPTI Brandschutzmörtel
  - Wandeinbau mit zwei Rohrmanschetten
  - Deckeneinbau mit einer Rohrmanschette (Deckenunterseite)
- Bauteildicke:**
- Massivwand  $\geq$  100mm
  - Leichte Trennwand  $\leq$  100 mm
  - Massivdecke  $\geq$  150 mm
- Schottgrößen:** Keine Angaben im Verwendbarkeitsnachweis
- Zulassungen:** Allgemeine bauaufsichtliche Zulassung: Z-19.17-1191
- Nachbelegung:** Keine Nachbelegungsmöglichkeit innerhalb der Manschette
- Halterungen:** Bei Durchführung von Rohren durch Wände müssen sich die ersten Halterungen der Rohre beidseitig der Wand in einem Abstand von  $\leq$  500 mm befinden. Die Halterungen müssen in ihren wesentlichen Bestandteilen nichtbrennbar (DIN 4102-A) sein.
- Lagerfähigkeit:**
- Kein Ablaufdatum
  - In trockenen und frostfreien Räumen
  - Mindesttemperatur (Material, Untergrund, Luft): + 5° C
- Komponenten:**
- Brandschutzmanschette UNIFOX oder UNIFOX plus
  - Dübel und Schrauben
  - M 30-OPTI Brandschutzmörtel
- Kennzeichnung:** Jede Rohrabschottung ist mit einem Schild dauerhaft zu kennzeichnen, welches folgende Angaben enthalten muss:
- Rohrabschottung „UNIFOX (plus) der Feuerwiderstandsklasse R 90“
  - Allgemeine bauaufsichtliche Zulassung: Z-19.17-1191
  - Name des Herstellers der Rohrabschottung (Verarbeiter)
  - Herstellungsjahr

Weitere Informationen zu unseren Produkten finden Sie unter [www.mehlag.de](http://www.mehlag.de)

Anwendungsbeispiele

Wandeinbau



Deckeneinbau

