

Zulassungsstelle für Bauprodukte und Bauarten

Bautechnisches Prüfamt

Eine vom Bund und den Ländern
gemeinsam getragene Anstalt des öffentlichen Rechts



Europäische Technische Bewertung

ETA-16/0080
vom 20. Oktober 2020

Allgemeiner Teil

Technische Bewertungsstelle, die die Europäische Technische Bewertung ausstellt

Handelsname des Bauprodukts

Produktfamilie,
zu der das Bauprodukt gehört

Hersteller

Herstellungsbetrieb

Diese Europäische Technische Bewertung enthält

Diese Europäische Technische Bewertung wird ausgestellt gemäß der Verordnung (EU) Nr. 305/2011, auf der Grundlage von

Diese Fassung ersetzt

Deutsches Institut für Bautechnik

"TENDONOL Brandschutzmasse" und
"TENDONOL Trockensystem"

Produkte und Bausätze zum Abdichten und Verschließen von Fugen und Öffnungen und zum Aufhalten von Feuer im Brandfall

VARIO Baustoffsysteme GmbH
Dielinger Straße 47
32351 Stemwede
DEUTSCHLAND

1¹

14 Seiten, davon 9 Anhänge, die fester Bestandteil dieser Bewertung sind.

EAD 350141-00-1106

ETA-16/0080 vom 23. Februar 2016

¹ Anschrift im DIBt bekannt

Die Europäische Technische Bewertung wird von der Technischen Bewertungsstelle in ihrer Amtssprache ausgestellt. Übersetzungen dieser Europäischen Technischen Bewertung in andere Sprachen müssen dem Original vollständig entsprechen und müssen als solche gekennzeichnet sein.

Diese Europäische Technische Bewertung darf, auch bei elektronischer Übermittlung, nur vollständig und ungekürzt wiedergegeben werden. Nur mit schriftlicher Zustimmung der ausstellenden Technischen Bewertungsstelle kann eine teilweise Wiedergabe erfolgen. Jede teilweise Wiedergabe ist als solche zu kennzeichnen.

Die ausstellende Technische Bewertungsstelle kann diese Europäische Technische Bewertung widerrufen, insbesondere nach Unterrichtung durch die Kommission gemäß Artikel 25 Absatz 3 der Verordnung (EU) Nr. 305/2011.

Besonderer Teil

1 Technische Beschreibung des Produkts

Gegenstand dieser Europäischen technischen Bewertung (ETA) sind die Produktvarianten „TENDONOL-Brandschutzmasse“ und „TENDONOL-Trockensystem“ zur Herstellung von linienförmige Brandschutzabdichtungen.

„TENDONOL-Brandschutzmasse“ ist eine Abdichtungsmasse, die als wesentlicher brandschutztechnisch wirksamer Bestandteil von linienförmigen Fugenabdichtungen und Brandsperren verwendet wird.

„TENDONOL-Trockensystem“ besteht aus der Abdichtungsmasse "TENDONOL-Brandschutzmasse", die auf ein Glasfaserarmierungsgelege aufgetragen, als Matte in einer Nenndicke von ca. 4 mm hergestellt wird. Die bewehrte Matte wird zu Strängen gerollt und direkt wie die „TENDONOL-Brandschutzmasse“ als linienförmige Fugenabdichtung in die Fuge eingebracht.

Bei der Ausführung der Brandschutzfugenverschlüsse sind die Montagehinweise des Herstellers zu beachten.

Die maximale laterale Dehnungsfähigkeit von "TENDONOL-Brandschutzmasse" (erhärtet) beträgt 7,4 %.

Wesentliche Produkteigenschaften für die Produkte "TENDONOL-Brandschutzmasse" und "TENDONOL-Trockensystem" sind Anhang A zu entnehmen.

Weitere Produkteigenschaften der für die Ausführung der geprüften Fugenabdichtung verwendeten Komponenten (Hinterfüllmaterial) sind in Anhang A aufgeführt.

Details zum Aufbau von unter Verwendung von "TENDONOL-Brandschutzmasse" geprüften Fugenabdichtungen sind Anhang B zu entnehmen.

Eine detaillierte Spezifikation der Produkte „TENDONOL-Brandschutzmasse“ und „TENDONOL-Trockensystem“ ist beim Deutschen Institut für Bautechnik hinterlegt.

2 Spezifizierung des Verwendungszwecks gemäß dem anwendbaren Europäischen Bewertungsdokument

Die Bauprodukte „TENDONOL-Brandschutzmasse“ und „TENDONOL-Trockensystem“ werden gemäß EAD Nr. 350141-00-1106² bewertet.

Die oben beschriebenen Produkte „TENDONOL-Brandschutzmasse“ oder „TENDONOL-Trockensystem“ dienen zum Verschließen von horizontalen und vertikalen linienförmigen Konstruktionsfugen (Bauteilfugen in Form von Stufenfugen und linearen Stoßfugen) zwischen feuerwiderstandsfähigen, raumabschließenden massiven Wänden und Decken.

Die Ausführung der beschriebenen Fugenabdichtung soll die Feuerwiderstandsfähigkeit von raumabschließenden Bauteilen an den Stellen aufrechterhalten oder wiederherstellen, an denen sie durch Fugen unterbrochen oder voneinander getrennt sind.

Die in Abhängigkeit der Ausführung zulässigen Fugenbreiten sind Anhang B zu entnehmen.

Die Fugenabdichtung dient nicht zur Kraftübertragung.

Von den Leistungen in Abschnitt 3 kann nur ausgegangen werden, wenn die Fugenabdichtungen entsprechend

- den Angaben und unter den Bedingungen nach Anhang B sowie
 - den Herstellerangaben gemäß Abschnitt 5
- verwendet werden.

² Amtsblatt der EU Nr. C 435/07 vom 12. Dezember 2017; S. 159, EAD N° 350141-00-1106 „Linear joint and gap seals“

Die Prüf- und Bewertungsmethoden, die dieser Europäischen Technischen Bewertung zu Grunde liegen, führen zur Annahme einer Nutzungsdauer der Brandschutzfugenabdichtungen mit „TENDONOL-Brandschutzmasse“ oder „TENDONOL-Trockensystem“ von mindestens 10 Jahren. Die Angaben zur Nutzungsdauer können nicht als Garantie des Herstellers ausgelegt werden, sondern sind lediglich ein Hilfsmittel zur Auswahl der richtigen Produkte im Hinblick auf die erwartete wirtschaftlich angemessene Nutzungsdauer des Bauwerks.

3 Leistung des Produkts und Angaben der Methoden ihrer Bewertung

3.1 Brandschutz (BWR 2)

Wesentliches Merkmal	Leistung
Brandverhalten	Klassen gemäß EN 13501-1 Siehe Anhang A
Feuerwiderstand	Klassen gemäß EN 13501-2 Siehe Anhang B

3.2 Hygiene, Gesundheit und Umweltschutz (BWR 3)

Wesentliches Merkmal	Leistung
Wassereindringtiefe unter Druck	wasserdicht bis 1 bar gemäß EN 12390-8
Gehalt, Emission und/oder Abgabe gefährlicher Stoffe	Die chemische Zusammensetzung des Produkts muss mit der bei der technischen Bewertungsstelle (DIBt) hinterlegten übereinstimmen. Das Bauprodukt enthält keine gefährlichen Stoffe ³ oder setzt solche frei, bis auf: <ul style="list-style-type: none"> VOC, SVOC Leistung nicht bewertet. Ein Biozid (< 1 M-%), enthaltene aktive Wirkstoffe: 2-Brom-2-nitropropan-1,3-diol; 1,2-Benzisothiazol-3(2H)-on und 2-Methyl-2H-isothiazol-3-on
Nutzungskategorie hinsichtlich BWR 3	I A/I A2

3.3 Sicherheit und Barrierefreiheit bei der Nutzung (BWR 4)

Wesentliches Merkmal	Leistung
Mechanische Festigkeit und Standsicherheit	Gemäß EAD 350141-00-1106 ² sind keine Prüfungen zum Nachweis der Stoßfestigkeit erforderlich, da die maximale Fugenbreite 110 mm beträgt. Leistung nicht bewertet.
Festigkeit gegenüber Stoß / Bewegung	
Haftfähigkeit	Die Haftfähigkeit wird durch Nachweise des Bewegungsvermögens ermittelt.

3.4 Allgemeine Aspekte

Die Nachweise der Dauerhaftigkeit und des Bewegungsvermögens sind Bestandteile der Prüfung der wesentlichen Merkmale.

³ Gemäß Verordnung (EC) Nr. 1272/2008 des Europäischen Parlaments und des Rates vom 16. Dezember 2008 (veröffentlicht im Amtsblatt der EU Nr. L 353 vom 31.12.2008, S. 1)

Die Brandschutzfugenabdichtungen mit „TENDONOL-Brandschutzmasse“ oder „TENDONOL-Trockensystem“ können gemäß EAD Nr. 350141-00-1106² unter klimatischen Nutzungsbedingungen des Typs X - Produkt geeignet für eine Endanwendung mit freier Bewitterung (Außenanwendung) - eingesetzt werden, ohne dass eine wesentliche Änderung der brandschutztechnischen Eigenschaften und der daraus resultierenden Leistungen zu erwarten ist. Diese Bewertung schließt die uneingeschränkte Verwendung in Innenräumen unter Nutzungsbedingungen des Typs Y₁, Y₂, Z₁ und Z₂ ein.

Die Dauerhaftigkeit ist nur sichergestellt, wenn die besonderen Bestimmungen zum Verwendungszweck gemäß Anhang B und die Herstellerangaben gemäß Abschnitt 5 eingehalten werden.

Mechanische Kennwerte

Folgende mechanische Kennwerte wurden nach EN ISO 7389:2003 ermittelt:

Rückstellvermögen bei Dehnung: > 95 %

Rückstellvermögen bei 20 % Kompression: > 92 % 24 h nach Entlastung (8 % plastische Verformung)

Standvermögen bei permanent 50° C ohne Belastung:

100 % (keine Stauchung/plastische Verformung)

4 Angewandtes System zur Bewertung und Überprüfung der Leistungsbeständigkeit mit der Angabe der Rechtsgrundlage

Gemäß der europäischen Bewertungsgrundlage EAD Nr. 350141-00-1106 "Linienförmige Fugenabdichtungen und Brandsperren"², gilt folgende Rechtsgrundlage: 1999/454/EC.

Es gilt das System 1 zur Bewertung und Überprüfung der Leistungsbeständigkeit (AVCP) (siehe Anhang V in Verbindung mit Artikel 65 Absatz 2 der Verordnung (EU) Nr. 305/2011) entsprechend der folgenden Tabelle.

Produkt	Verwendungszweck	Eigenschaften	System
TENDONOL-Brandschutzmasse TENDONOL-Trockensystem	Brandschutztechnisch wirksame Fugenverschlüsse	Brandverhalten Feuerwiderstandsdauer	1

5 Für die Durchführung des Systems 1 zur Bewertung und Überprüfung der Leistungsbeständigkeit (AVCP) erforderliche technische Einzelheiten gemäß anwendbarem Europäischen Bewertungsdokument

Technische Einzelheiten, die für die Durchführung des Systems 1 zur Bewertung und Überprüfung der Leistungsbeständigkeit notwendig sind, sind Bestandteil des Prüf- und Überwachungsplans, der beim Deutschen Institut für Bautechnik hinterlegt ist.

Der Hersteller hat jedem Produkt nach dieser europäisch technischen Bewertung die Leistungserklärung sowie eine Einbauanleitung beizulegen, die mindestens Angaben zu Art, Eigenschaften (Mindestdicke, Dichte) und Feuerwiderstand der raumabschließenden Bauteile, in die die Fugenabdichtung eingebaut werden darf und eine Beschreibung des fachgerechten Einbaus der Produkte (in Abhängigkeit vom jeweiligen Bauteil und der jeweiligen Feuerwiderstandsdauer und Fugenbreite) enthalten muss

Ausgestellt in Berlin am 20. Oktober 2020 vom Deutschen Institut für Bautechnik

Otto Fechner
Referatsleiter

Beglaubigt
Dr. Dierke

1 Angaben zu den Bauprodukten

Nr.	Bezeichnung / Spezifikation	Beschreibung / Eigenschaften
Angaben zu "TENDONOL-Brandschutzmasse" und "TENDONOL-Trockensystem"		
1	TENDONOL-Brandschutzmasse VARIO Baustoffsysteme GmbH 32351 Stemwede 2 DEUTSCHLAND	im Brandfall aufschäumende Abdichtungsmasse - Schaumfaktor: 2,0 bis 6,0 (geprüft bei 550 °C über 30 Minuten mit Gewichtauflage an ca. 5 mm dicken Proben) - Blähdruck: 0,25 N/mm ² bis 0,45 N/mm ² (geprüft bei 300 °C, ohne seitliche Begrenzung an ca. 5 mm dicken Proben) - Rohdichte: 1700 kg/m ³ ± 10 % - Brandverhaltensklasse gemäß EN 13501-1: a) mit Hinterfüllung gemäß Ausführungsvariante Nr. 1: Klasse B-s1, d0 ^{a)} b) mit Hinterfüllung gemäß Ausführungsvariante Nr. 2: Klasse B-s1, d0 ^{a)} c) mit Hinterfüllung gemäß Ausführungsvariante Nr. 3: Klasse E ^{a)} d) mit Hinterfüllung gemäß Ausführungsvariante Nr. 4: Klasse E ^{b)}
2	TENDONOL-Trockensystem	im Brandfall aufschäumende Matte für gerollte Folienstränge - Schaumfaktor: 4,5 bis 6,5 (geprüft bei 550 °C über 30 Minuten mit Gewichtauflage an ca. 4 mm dicken Proben, nicht gerollt) - Blähdruck: 0,3 N/mm ² bis 0,55 N/mm ² (geprüft bei 300 °C, ohne seitliche Begrenzung an ca. 5 mm dicken Proben, nicht gerollt) - Rohdichte: 1650 kg/m ³ ± 10 % - Brandverhaltensklasse gemäß EN 13501-1: Klasse E
Beschreibung zusätzlicher Bestandteile der geprüften Fugenabdichtung (Hinterfüllmaterial)		
3	lose Mineralwolle gemäß EN 13162 oder EN 14303 (Ausführungsvariante 1)	Rohdichte: ≥ 50 kg/m ³ (Stopfdichte) Dicke der Hinterfüllung: 30 bis 90 mm (Fülltiefe) Brandverhaltensklasse gemäß EN 13501-1: Klasse A1 oder A2-s1, d0
4	Mineralwollplatte gemäß EN 13162 oder EN 14303 (Ausführungsvariante 2)	Rohdichte: ≥ 80 kg/m ³ (Nennrohddichte) Dicke der Hinterfüllung: 30 mm bis 90 mm Brandverhaltensklasse gemäß EN 13501-1: Klasse A1 oder A2-s1, d0
5	ohne Hinterfüllung	Brandverhaltensklasse gemäß EN 13501-1: mindestens Klasse E

"TENDONOL Brandschutzmasse" und "TENDONOL Trockensystem"

Eigenschaften und Leistungskriterien der Bauprodukte
- Angaben zu den Bauprodukten und ihren Bestandteilen -

Anhang A1

Nachgewiesene Kennwerte für die Fugenausbildung

a)	<ul style="list-style-type: none">– In Wände / Decken aus massiv mineralischen Baustoffen oder Bauplatten; Brandverhaltensklasse A1 oder A2-s1, d0 gemäß EN 13501-1– Fugenbreite: siehe Anhang B2 bis B4– Fülltiefe der Abdichtungsmasse: siehe Anhang B2 bis B4
b)	<ul style="list-style-type: none">– In Wände / Decken aus massiv mineralischen Baustoffen oder Bauplatten; Brandverhaltensklasse A1 oder A2-s1, d0 gemäß EN 13501-1– Fugenbreite: siehe Anhang B5– Fülltiefe der Abdichtungsmasse: 20 bis 30 mm

"TENDONOL Brandschutzmasse" und "TENDONOL Trockensystem"

Eigenschaften und Leistungskriterien der Bauprodukte

Anhang A2

2 Feuerwiderstand

2.1 Raumabschließende Bauteile

Die Fugenabdichtung wird als Verschluss von linienförmigen Fugen zwischen den nachfolgend genannten raumabschließenden Bauteilen verwendet:

Massivwände

- aus Mauerwerk, Beton, Stahlbeton oder Porenbeton, Rohdichte $\geq 625 \text{ kg/m}^3$
- Dicke $c_w \geq 115 \text{ mm}$

Massivdecken

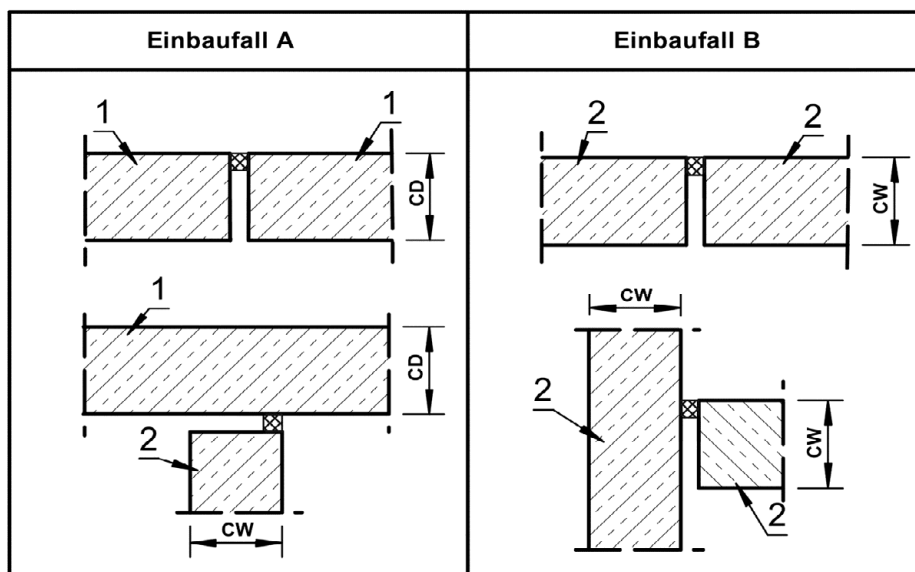
- aus Beton, Stahlbeton oder Porenbeton, Rohdichte $\geq 475 \text{ kg/m}^3$
- Dicke $c_D \geq 150 \text{ mm}$

Die raumabschließenden Bauteile müssen der jeweils geforderten Feuerwiderstandsklasse nach EN 13501-2 genügen.

2.2 Einbaufälle

Die Fugenabdichtung wird gemäß der symbolischen Darstellung in Tabelle 2 verwendet

- in horizontalen Fugen zwischen feuerwiderstandsfähigen, raumabschließenden Decken bzw. in Wänden, die an Decken anschließen (A)
- in vertikalen Fugen zwischen feuerwiderstandsfähigen, raumabschließenden Wänden (B).



- ① Massivdecke
- ② Massivwand
- c_D Mindestdicke Massivdecke 150 mm
- c_W Mindestdicke Massivwand 115 mm

"TENDONOL Brandschutzmasse" und "TENDONOL Trockensystem"

Leistung der Fugenabdichtung

Feuerwiderstand

- Ausführungsvariante 1 und Klassifizierung -

Anhang B 1

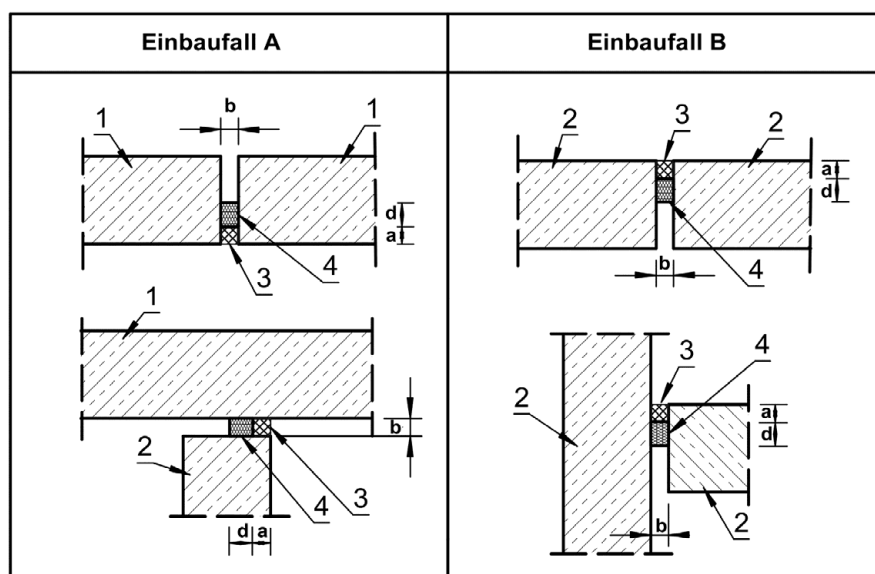
2.3 Ausführungsvarianten

2.3.1 Ausführungsvariante 1

- Hinterfüllung aus loser Mineralwolle, Stopfdichte $\geq 50 \text{ kg/m}^3$
- Abdichtung einseitig
- Die Einbaulage (Deckenoberseite oder -unterseite bzw. Wandseite) ist beliebig

Tabelle 1

Einbaufall	Fugenbreite b [mm]	Fülltiefe a TENDONOL [mm]	Fülltiefe d Hinterfüllung [mm]	Klassifizierung
A	15 bis 30	30	40	EI 120-H-X-F-W10 bis 30 E 120-H-X-F-W10 bis 30
B	10 bis 30	10	90	EI 120-V-X-F-W10 bis 30 E 120-V-X-F-W10 bis 30
	50	30	30	EI 90-V-X-F-W50 E 120-V-X-F-W50
	110	30	30	EI 90-V-X-F-W110 E 120-V-X-F-W110



- ① Massivdecke
- ② Massivwand
- ③ TENDONOL
- ④ Hinterfüllung

"TENDONOL Brandschutzmasse" und "TENDONOL Trockensystem"

Leistung der Fugenabdichtung

Feuerwiderstand

- Ausführungsvariante 1 mit Klassifizierung -

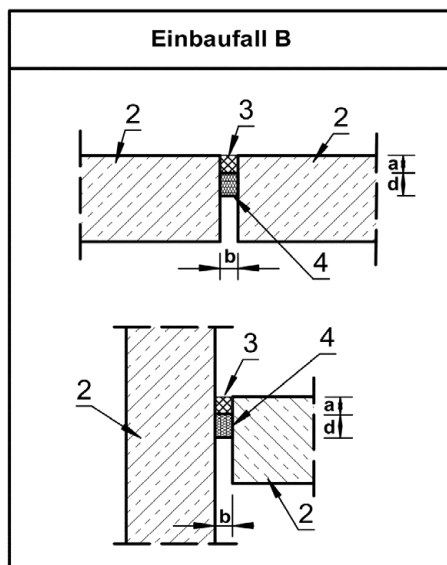
Anhang B2

2.3.2 Ausführungsvariante 2

- Hinterfüllung aus Mineralwollplatten, Nennrohddichte $\geq 80 \text{ kg/m}^3$
- Abdichtung einseitig
- Die Einbaulage (Deckenoberseite oder -unterseite bzw. Wandseite) ist beliebig

Tabelle 2

Einbaufall	Fugenbreite b [mm]	Fülltiefe a TENDONOL [mm]	Fülltiefe d Hinterfüllung [mm]	Klassifizierung
B	20 bis 40	15	90	EI 120-V-X-F-W20 bis 40 E 120-V-X-F-W20 bis 40
	30	30	30	EI 30-V-X-F-W30 E 120-V-X-F-W30
	31 bis 50	30	30	EI 45-V-X-F-W31 bis 50 E 120-V-X-F-W31 bis 50
	110	30	30	EI 90-V-X-F-W110 E 120-V-X-F-W110



- ① Massivdecke
- ② Massivwand
- ③ TENDONOL
- ④ Hinterfüllung

"TENDONOL Brandschutzmasse" und "TENDONOL Trockensystem"

Leistung der Fugenabdichtung
Feuerwiderstand
- Ausführungsvariante 2 mit Klassifizierung -

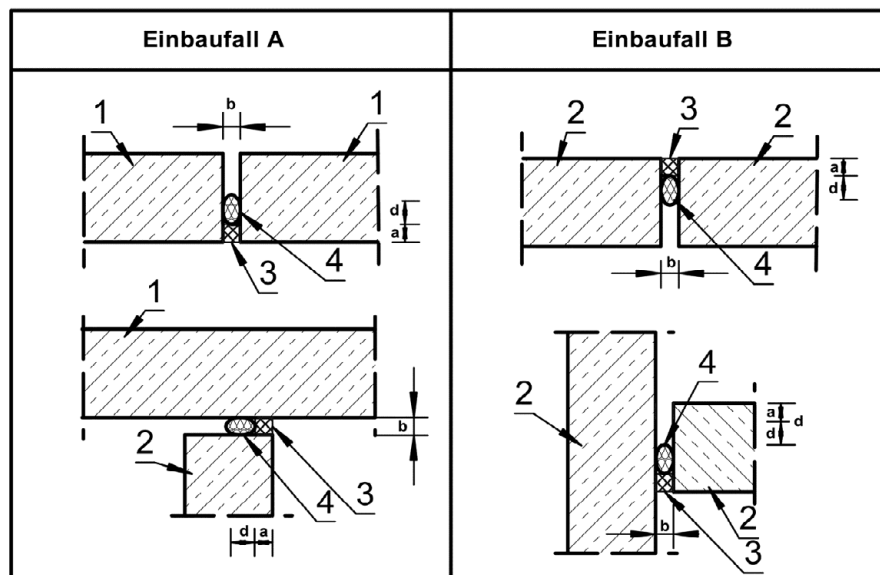
Anhang B3

2.3.3 Ausführungsvariante 3

- Hinterfüllung aus PE-Rundschnur
- Abdichtung einseitig
- Die Einbaulage (Deckenoberseite oder -unterseite bzw. Wandseite) ist beliebig

Tabelle 3

Einbaufall	Fugenbreite b [mm]	Fülltiefe a TENDONOL [mm]	Ø d Hinterfüllung [mm]	Klassifizierung
A	5	20	10	EI 120-H-X-F-W5 E 120-H-X-F-W5
	6 bis 14	20	$\geq 1,4 \times b$	EI 45-H-X-F-W6 bis 14 E 120-H-X-F-W6 bis 14
B	10	20	20	EI 45-V-X-F-W10 E 120-V-X-F-W10
	10	30	20	EI 120-V-X-F-W10 E 120-V-X-F-W10
	11 bis 14	20	$\geq 1,07 \times b$	EI 30-V-X-F-W11 bis 14 E 90-V-X-F-W11 bis 14
	11 bis 20	30	$\geq 1,43 \times b$	EI 60-V-X-F-W11 bis 20 E 120-V-X-F-W11 bis 20
	21 bis 30	30	$\geq 1,6 \times b$	EI 45-V-X-F-W21 bis 30 E 120-V-X-F-W21 bis 30
	11 bis 20	40	$\geq 1,5 \times b$	EI 90-V-X-F-W11 bis 20 E 120-V-X-F-W11 bis 20
	21 bis 30	40	$\geq 1,3 \times b$	EI 120-V-X-F-W21 bis 30 E 120-V-X-F-W21 bis 30



① Massivdecke
② Massivwand

③ TENDONOL
④ Hinterfüllung

"TENDONOL Brandschutzmasse" und
"TENDONOL Trockensystem"

Leistung der Fugenabdichtung
Feuerwiderstand
- Ausführungsvariante 3 mit Klassifizierung -

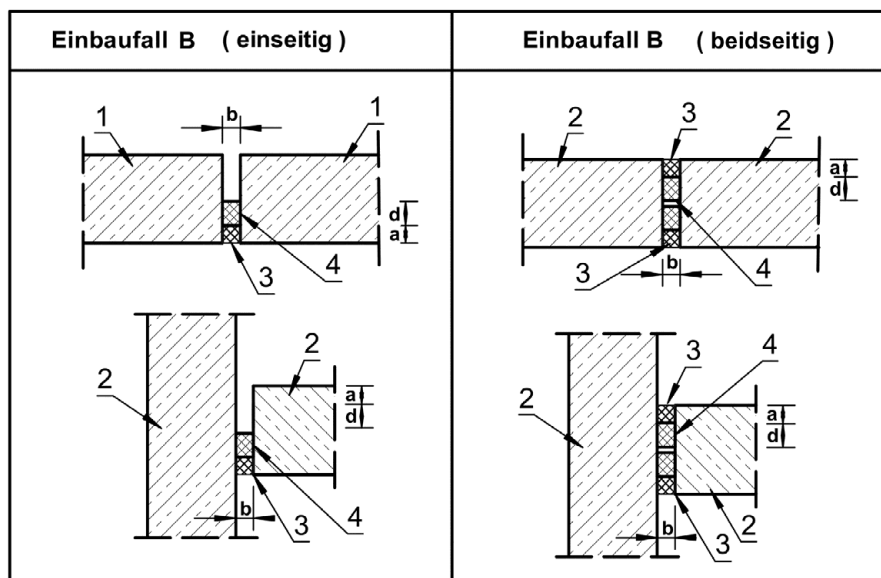
Anhang B4

2.3.4 Ausführungsvariante 4

- Hinterfüllung aus Polystyrol oder ohne Hinterfüllung
- Abdichtung einseitig oder beidseitig

Tabelle 4

Einbaufall	Fugenbreite b [mm]	Fülltiefe a TENDONOL [mm]	Fülltiefe d Hinterfüllung [mm]	Klassifizierung
B	10	20 (einseitig)	30	EI 120-V-X-F-W10 E 120-V-X-F-W10
	11 bis 14	20 (einseitig)	60	EI 45-V-X-F-W11 bis 14 E 90-V-X-F-W11 bis 14
	11 bis 30	30 (einseitig)	30	EI 45-V-X-F-W11 bis 30 E 120-V-X-F-W11 bis 30
	30	2 x 15 (beidseitig)	85	EI 120-V-X-F-W10 bis 30 E 120-V-X-F-W10 bis 30



- ① Massivdecke
- ② Massivwand
- ③ TENDONOL
- ④ Hinterfüllung

"TENDONOL Brandschutzmasse" und "TENDONOL Trockensystem"

Leistung der Fugenabdichtung
Feuerwiderstand
- Ausführungsvariante 4 mit Klassifizierung -

Anhang B5

2.6 Einbau der Fugenabdichtung

Die Fugen und Flächen, in bzw. auf die TENDONOL-Brandschutzmasse aufgebracht, oder Fugen, in die TENDONOL-Trockensystem eingebracht wird, müssen frei von losen Partikeln oder Schmutz sein. Die Fugenränder sind ggf. mit TENDONOL-Brandschutzmasse vorzubehandeln.

Die Hinterfüllung und TENDONOL-Brandschutzmasse bzw. TENDONOL-Trockensystem werden in die Fuge eingebracht. Für die nachgewiesenen Abmessungen sind die Anlagen B 1 bis B 5 zu beachten.

Bereits in der Fuge vorhandene Materialreste müssen nicht entfernt werden, sofern die Mindestdicke der Abdichtung mit TENDONOL-Brandschutzmasse gemäß den Anlagen B 2 bis B 5 eingehalten wird.

Die ETA wird unter der Annahme ausgestellt, dass der Einbau des Produktes in Übereinstimmung mit den Verarbeitungshinweisen des Herstellers erfolgt.

"TENDONOL-Brandschutzmasse" und "TENDONOL-Trockensystem"

Leistung der Fugenabdichtung

Hinweise zum Einbau der nachgewiesenen Varianten

Anhang B6

Normen	
EN 13501-1:2019-05	Klassifizierung von Bauprodukten und Bauarten zu ihrem Brandverhalten – Teil 1: Klassifizierung mit den Ergebnissen aus den Prüfungen zum Brandverhalten von Bauprodukten
EN 13501-2:2016-12	Klassifizierung von Bauprodukten und Bauarten zu ihrem Brandverhalten – Teil 2: Klassifizierung mit den Ergebnissen aus den Feuerwiderstandsprüfungen, mit Ausnahme von Lüftungsanlagen
EN 1363-1:2012-10	Feuerwiderstandsprüfungen - Teil 1: Allgemeine Anforderungen
EN 1366-4:2010-08	Feuerwiderstandsprüfungen für Installationen – Teil 4: Abdichtungssysteme für Bauteilfugen
EN 13823:2015-02	Prüfungen zum Brandverhalten von Bauprodukten - Thermische Beanspruchung durch einen einzelnen brennenden Gegenstand für Bauprodukte mit Ausnahme von Bodenbelägen
EN ISO 11925-2:2010	Prüfungen zum Brandverhalten - Entzündbarkeit von Produkten bei direkter Flammeneinwirkung - Teil 2: Einzelflammentest
EN 13162:2015-04	Wärmedämmstoffe für Gebäude –Werkmäßig hergestellte Produkte aus Mineralwolle (MW)
EN 14309:2016-03	Wärmedämmstoffe für die technische Gebäudeausrüstung und für betriebstechnische Anlagen in der Industrie – Werkmäßig hergestellte Produkte aus expandiertem Polystyrol (EPS) – Spezifikation
EN 12390-8:2009-07	Prüfung von Festbeton - Teil 8: Wassereindringtiefe unter Druck
Andere Dokumente	
EAD 350141-00-1106	Fire stopping and fire sealing products – Linear joint and gap seals - Ausgabe September 2017
Technical Report 024	Technical description and assessment of reactive products effective in case of fire, Ausgabe 2019
Technical Report 034,	General BWR 3 Checklist for EADs/ETAs - Dangerous substances, Ausgabe Oktober 2015
"TENDONOL Brandschutzmasse" und "TENDONOL Trockensystem"	
Liste der Bezugsdokumente	Anhang C